

Серийный номер			
Дата продажи			
	Число	Месяц	Год

Гарантия 12 месяцев

Арт. 9272

Бормашина FOREDOM - оригинал, LX C-TXR-5 т. об/мин.

Руководство по эксплуатации



Перед началом эксплуатации оборудования внимательно ознакомьтесь с настоящим руководством по эксплуатации и следуйте его указаниям и рекомендациям.

Предприятие-изготовитель оставляет за собой право производить незначительные изменения в конструкции и внешнем виде оборудования без их отражения в руководстве по эксплуатации.

ОПИСАНИЕ И ОСОБЕННОСТИ ФУНКЦИОНИРОВАНИЯ

Подвесная бормашина для обработки керамики, гипса, драгоценных камней и сплавов, стекла. Предназначена для сверления, полировки, гравировки и т. д., в зависимости от выбранного типа рабочих насадок.

Электрический мотор постоянного тока на шарикоподшипниках помещен в металлический корпус.



1. Электродвигатель
2. Гибкий рукав
3. Педаль

КОМПЛЕКТАЦИЯ

- электродвигатель постоянного тока серии LX;
- гибкий рукав - с защитной прорезиненной оплеткой, длина - 1 м;
- педаль реостата С.ТХР-2.
- руководство по эксплуатации;
- упаковка.

ТЕХНИЧЕСКИЕ ХАРАКТЕРИСТИКИ

- электропитание - 220 В, 50 Гц;
- выходная мощность - 75 Вт (1/6 л.с.);
- максимальная скорость вращения - 5 000 об/мин;
- вес – 3,81 кг.

ТЕХНИКА БЕЗОПАСНОСТИ

Пренебрежение данными рекомендациями может принести вред здоровью людей и нанести ущерб имуществу.

- Всегда обеспечивайте достаточную защиту для глаз и лица, применяйте очки или маску.
 - Используйте систему вытяжки или надевайте респиратор, чтобы пыль и мелкие частицы не попали в органы дыхания.
 - Не работайте в ветхой одежде с надетым галстуком, шейным платком. Волосы должны быть убраны или заколоты.
 - Надежно закрепите бормашину на стойке или рабочей поверхности.
- Во время работы бормашина производит вибрацию, в результате чего она может упасть или соскочить со своего места.
- Используйте рабочий инструмент, рассчитанный на максимальную скорость не менее значения, равного максимальной скорости вращения вала плюс 25%, за исключением наконечника № 35, который рассчитан на скорость 35 000 об/мин.

ПРИМЕНЕНИЕ ПО НАЗНАЧЕНИЮ**Подготовка к работе**

Аккуратно извлеките бормашину из коробки, осмотрите на предмет наличия повреждений. Размотайте шнуры и соедините электродвигатель с педалью.

Подключение ножной педали

Подключите ножную педаль (С.ТХR-2) к электродвигателю, вставив трехштырьковую вилку на конце шнура электродвигателя в гнездо ножной педали.



1. гнездо подключения электродвигателя;
2. вилка подключения педали к сети электропитания.

Сборка и наладка рукава и наконечника

Важно: Рукав должен быть проверен и отрегулирован даже в том случае, если вы получили бормашину в собранном виде!

Каждый раз перед сборкой убедитесь в том, что бормашина не включена в электросеть!

Правильная сборка и наладка гибкого рукава является необходимым условием для нормальной работы бормашины.

Для проведения сборки и регулировки руководствуйтесь рекомендациями, приведенными ниже.

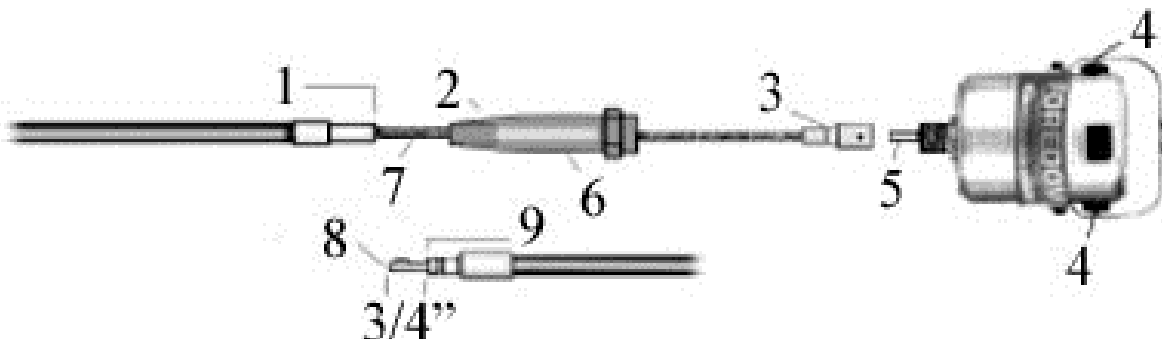
Снимите наконечник, потянув от рукава с усилием.

Хвостовик тросика должен выступать из оплетки рукава приблизительно на 19 мм (3/4 дюйма).



Регулировка

Расположите электродвигатель в одной плоскости с рукавом. Ослабьте прижимной винт на переходнике. Смажьте рукав, если это необходимо (см. «Техническое обслуживание»). Отрегулируйте оплетку рукава таким образом, чтобы хвостовик тросика выступал на 19 мм – 3/4". Этого можно добиться, перемещая оплетку. Затяните прижимной винт.



- | | |
|-------------------------|-------------------------|
| 1, 9 - оплетка рукава | 5- вал электродвигателя |
| 2- прижимной винт | 6- переходник |
| 3- соединительная муфта | 7- тросик |
| 4- щетки | 8- хвостовик тросика |

Установка

Перед тем как установить наконечник, убедитесь, что паз на обратной стороне наконечника совпадает с направляющей хвостовика тросика рукава. Если совпадения нет, то поверните наконечник или хвостовик к правильному положению (см. рисунок ниже).

Установите наконечник.

- 1 - обратная сторона наконечника.
- 2 - хвостовик тросика.
- 3 – оплетка рукава.



Бормашина готова к работе.

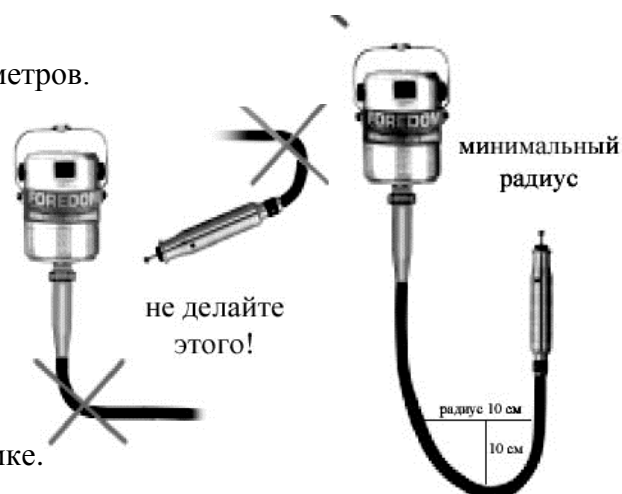
Порядок работы

Наденьте защитные очки или маску.

Подключите бормашину к электросети требуемых параметров.

Взяв наконечник в руку, плавно нажмите на педаль, при первом включении дайте бормашине поработать 10 минут на средних оборотах двигателя без нагрузки.

Минимальный радиус изгиба в центре рукава при работе должен быть не менее 10 см. При более остром угле изгиба, а также при изгибах в непосредственной близости от мест соединения с электродвигателем и наконечником, происходит интенсивный нагрев, что приводит к повышенному износу рукава и его поломке.



Смазывайте рукав каждые 50 часов наработки.

Снимите наконечник, потянув от рукава с усилием.

Снимите оплетку рукава, ослабив прижимной винт на переходнике.

Удалите старую смазку.

Равномерно нанесите новую смазку по всей длине внутреннего тросика.

Закрепите оплетку рукава, предварительно отрегулировав её таким

образом, чтобы хвостовик тросика выступал на 19 мм

(см. «Регулировка»).



Замена щеток электродвигателя

Производите замену щеток электродвигателя, как только их износ превысит 80% (Минимально допустимый размер щетки 4 мм).

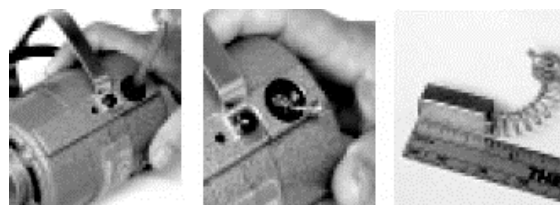
Отключите бормашину от электропитания.



Отверните крышки, расположенные на корпусе электродвигателя.

Произведите замену щеток.

Установите крышки в первоначальное положение.



ВОЗМОЖНЫЕ НЕИСПРАВНОСТИ И МЕТОДЫ ИХ УСТРАНЕНИЯ

При обнаружении каких-либо неисправностей следует незамедлительно обратиться в сервисный центр компании «Сапфир».

ТРАНСПОРТИРОВКА

Оборудование может транспортироваться всеми видами транспорта в упаковке, обеспечивающей его сохранность во время транспортировки соответствующим видом транспорта, с учетом требований маркировки упаковки производителя.

ОСОБЕННОСТИ ХРАНЕНИЯ

Хранить при температуре от +1°C до +30°C, в сухом месте, избегая попадания влаги и прямых солнечных лучей.

После пребывания оборудования при отрицательных температурах перед включением в сеть его необходимо выдержать в упаковке при комнатной температуре не менее 8 часов.

ПРАВИЛА УТИЛИЗАЦИИ

Утилизация оборудования и его составных частей осуществляется в соответствии с

законодательством страны использования.

ГАРАНТИЙНЫЕ ОБЯЗАТЕЛЬСТВА

Изготовитель гарантирует соответствие прибора техническим требованиям, при условии соблюдения условий транспортирования, хранения и эксплуатации, изложенных в инструкции.

В течение гарантийного срока изготовитель обязуется безвозмездно устранять неисправности, возникшие не по вине потребителя. После окончания гарантийного срока изготовитель может осуществлять техническое обслуживание и ремонт прибора.

Продавец не несет какой бы то ни было ответственности ни за прямой, ни за косвенный ущерб, так или иначе связанный с использованием данного прибора не по назначению.

Гарантийные обязательства не распространяются на:

- быстроизнашивающиеся детали (щетками, шлифовально-полировальные круги, ремни, разъемные соединения, фильтры, цепи, пружины, элементы крепления, тигли графитовые и керамические, а также изделия из этих материалов и стекла и др.);
- детали, срок службы которых зависит от регулярного технического обслуживания;
- расходные материалы, наконечники, педали, элементы питания, термодары, нагревательные элементы, лампы, уплотнители, прокладки подшипники, аксессуары;
- упаковку.

Гарантийные обязательства не распространяются на дефекты и повреждения, возникшие вследствие:

- неосторожного обращения с оборудованием;
- неправильного хранения оборудования;
- использования оборудования неквалифицированным персоналом;
- несанкционированной разборки и ремонта деталей и агрегатов оборудования;
- изменения конструкции оборудования;
- использования несертифицированных расходных материалов;
- несоблюдения владельцем оборудования предписанных заводом-изготовителем периодичности и регламента технического обслуживания оборудования;
- использования оборудования не по прямому назначению;
- при выработке и износе отдельных узлов оборудования, возникших по причине чрезмерного использования оборудования;
- несанкционированного изменения программного обеспечения, заводских настроек, параметров электронных блоков управления и проч.;
- проведения сервисного или технического обслуживания или ремонта третьими лицами;
- при наличии повреждений, либо преждевременного выхода из строя деталей и узлов оборудования, вызванных попаданием грязи, абразивных частиц и посторонних предметов в подвижные узлы оборудования;
- перевозки оборудования Клиентом и/или транспортными компаниями;
- использования несоответствующих стандартным параметрам питающей сети, в том числе скачков напряжения;
- обстоятельств непреодолимой силы и/или стихийных бедствий.



Гарантийный срок на запасные части, узлы, детали и агрегаты, замененные в рамках осуществления гарантийных обязательств, истекает вместе с гарантийным сроком на оборудование.

Запасные детали, замена которых производится в период гарантии на оборудование на возмездной основе, исключаются из гарантии на оборудование.

Продавец оставляет за собой право отказать в гарантийном ремонте при отсутствии на оборудовании фирменной гарантийной наклейки компании «Сапфир» с отмеченным сроком гарантии, а также ее не читаемости.